

Seria Marathon MM 1M, 2M

Dane podstawowe

- Szeroki zakres pomiarowy 300°C do 3000°C
- Czas odpowiedzi od 2 ms
- Rozdzielczość optyczna do 300:1
- Minimalne pole pomiarowe od 0,6 mm
- Podgląd wideo z możliwością zapisu
- Celownik optyczny plus celownik laserowy lub kamera CCD
- Komunikacja cyfrowa RS485 (możliwość pracy w sieci)
- Kompensacja promieniowania tła w czasie rzeczywistym
- Jednoczesne wyjście analogowe i cyfrowe
- Programowany przekaźnik
- Temperatura otoczenia do 315°C w ThermoJacket™
- Stopień ochrony IP65
- Oprogramowanie Marathon DataTemp® do zdalnej konfiguracji i monitoringu



Specyfikacja ogólna

Stopień ochrony	IP65 (IEC529)
Temperatura otoczenia	
bez chłodzenia	5 do 65°C (z kamerą: max. 50°C)
z chłodzeniem powietrzem	do 120°C
z chłodzeniem wodą	do 175°C
z obudową ThermoJacket	do 315°C
Temperatura przechowywania	-20 do 70°C
Wilgotność względna	10 do 95%, bez kondensacji
Udar	IEC 68-2-27
Wibracje	IEC 68-2-6
Masa	700 g

Specyfikacja elektryczna

Wyjścia	0/4-20 mA; RS485, 2- lub 4-przewodowy, sieć do 32 pirometrów Przekaźnik, 48 V, 300 mA, czas odp. < 2 ms
Wejścia	Ustawianie emisyjności, kompensacja temperatury tła, wyzwalanie
Zasilanie	24 VDC ±20%, 500 mA

Opcje

Poniższe opcje muszą być zadeklarowane w zamówieniu.

- Celownik laserowy (...L) lub kamera (...V)
- Obudowa do chłodzenia wodą wraz z kołnierzem do przedmuchu (...W)
- Certyfikat kalibracji ISO, wydany na podstawie DKD (XXXMMCERT)

Specyfikacja pomiarowa

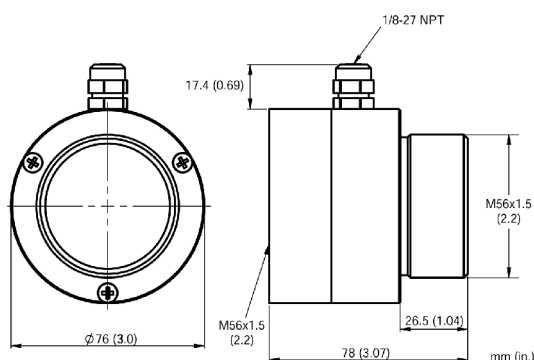
Zakres temperaturowy	
2ML	300 do 1100°C
2MH	450 do 2250°C
1ML	450 do 1740°C
1MH	650 do 3000°C
Zakres spektralny	
2M	1.6 μm
1M	1 μm
Dokładność¹	
2ML	± (0.3% odczytu + 2°C)
2MH, 1ML, 1MH	± (0.3% odczytu + 1°C)
Powtarzalność³	± (0.1% odczytu + 1°C)
Rozdzielczość	
2ML, 1ML	0.1 K
2MH, 1MH	0.2 K
Czas odpowiedzi (95%)	2 ms
Emisyjność	0,100 do 1,150 z krokiem 0,001
Przetwarzanie sygnału	Podtrzymanie wartości max, podtrzymanie wartości min., uśrednianie, kompensacja promieniowania tła

¹ dla 23°C ±5°C, emisyjności = 1.0 i czasu odpowiedzi 1.0 s

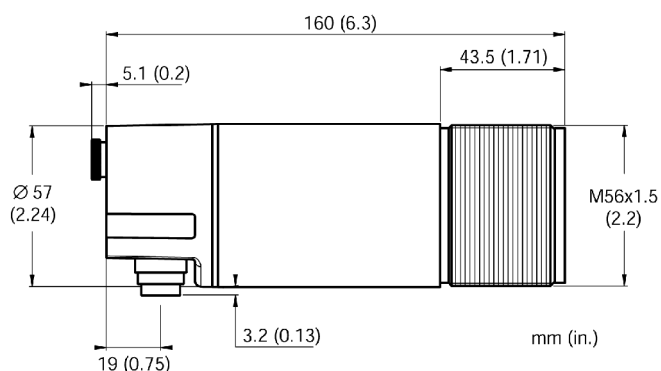
² większa z wartości

³ przy 23°C ±5°C

Kołnierz do przedmuchu soczewki (XXXMMACAP)



Wymiary



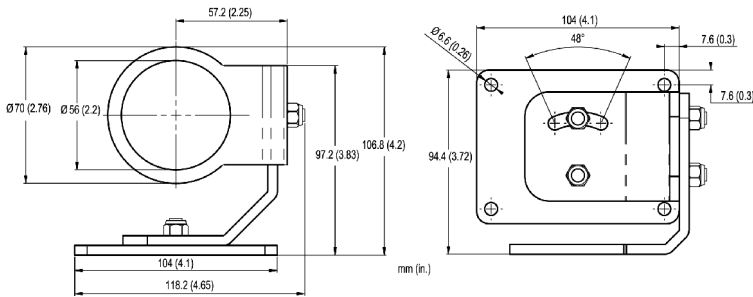
Akcesoria

Pirometr jest dostarczany z celownikiem optycznym, nakrętką do montażu, uchwytem, instrukcją obsługi oraz oprogramowaniem DataTemp Multidrop.

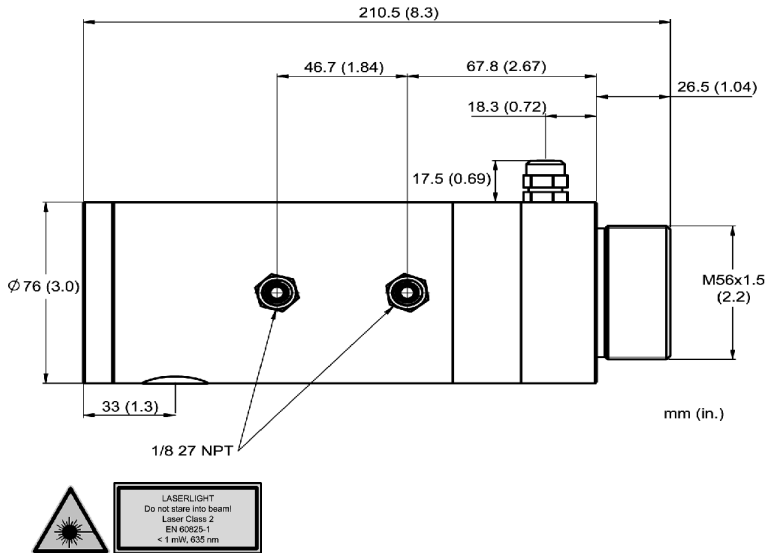
Dostępne są również następujące akcesoria:

- Rura wżernikowa ze stali nierdzewnej - do 800°C (XXXTST12)
- Rura wżernikowa ceramiczna do 1500°C (XXXTSTC12)
- Adapter do rury wżernikowej (XXXMMACPA)
- Szkiełko ochronne dla LT, MT, G5 (XXXMMACTWL)
- Konwerter RS232/485 z zasilaczem 220 VAC / 9 VDC (XXX485CVT2)
- Konwerter RS485/USB (XXXUSBCV)
- Konwerter video/USB (XXXMMACVCN)
- Zasilacz 110 / 220 VAC na 24 VDC, 1,1 A (XXX2CDCPSS)
- 12-żyłowy przewód wysokotemperaturowy (XXX2CCB...)
- Listwa zaciskowa (XXXMATB)
- Listwa zaciskowa wraz z zasilaczem 24 VDC (110 / 230 VAC na wejściu) i obudową o stopniu ochrony IP 65 (RAYMAPB)
- Obudowa ThermoJacket do pracy w temperaturze otoczenia do 315°C (RAYTXJTJ4), patrz też: karta katalogowa ThermoJacket

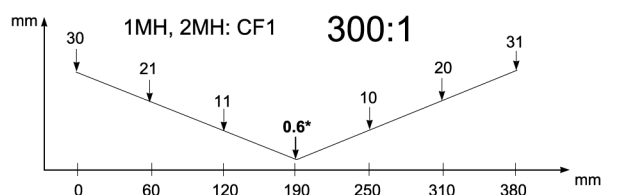
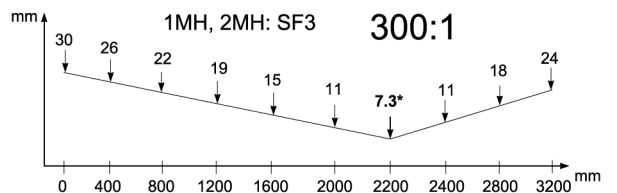
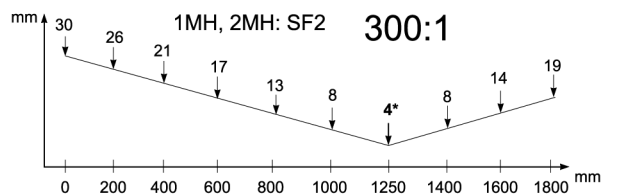
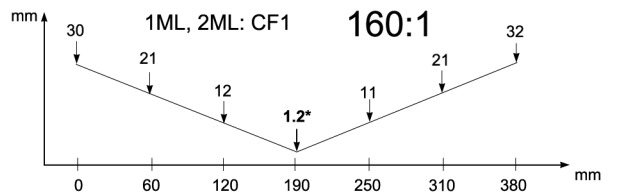
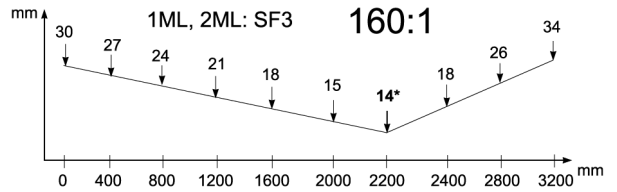
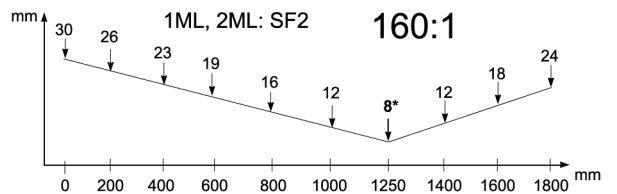
Uchwyt ustalalny (XXXMMACAB)



Obudowa do chłodzenia powietrzem / wodą (...W)



Specyfikacja optyczna



* D:S w ognisku
90% energii

VIGO SYSTEM S.A.
ul. Świetlików 3
01-389 Warszawa

Biuro Handlowe
ul. Wyki 11A
01-318 Warszawa

tel. (22) 666 14 06, 666 14 10
fax. (22) 665 21 55
e-mail: info@vigo.com.pl

WWW.VIGO.COM.PL

