

# Seria Marathon FA1/FA2

## Dane podstawowe

- Niska temperatura początkowa: FA1: 475°C, FA2: 250°C
- Wysoka dokładność:  $\pm 0,3\%$  pomiaru
- Wysoka rozdzielczość optyczna do 100:1
- Ogniskowa od 100mm
- Światłowód do 200°C (opcja 315°C) bez chłodzenia, IP65
- Krótki czas odpowiedzi od 10 ms
- Wyjście konfigurowalne 0/4-20 mA
- Interfejs RS485
- Przetwarzanie sygnału: Peak Hold, Valley Hold, Average
- Kompensacja temperatury tła
- Wewnętrzny wyświetlacz LED i interfejs użytkownika
- Programowalny przełącznik: dwa progi temperatur lub uszkodzenie
- Marathon DataTemp® - program do zdalnej konfiguracji, wizualizacji i rejestracji



## Specyfikacja elektryczna

<b>Wyjścia</b>	0/4-20 mA; RS-485, 2-wire or 4-wire, networkable to 32 sensors Relay, 48 V, 300 mA, response time < 2 ms
<b>Zasilanie</b>	24 VDC $\pm 20\%$ , 500 mA

## Specyfikacja ogólna

<b>Stopień ochrony</b>	IP65 (IEC529)
<b>Temperatura otoczenia</b>	
Światłowód/głowica	0 do 200°C (opcja 315°C)
Przetwornik	0 to 60°C, z chłodzeniem do 150°C
<b>Temperatura przechowywania</b>	
Przetwornik	-20 to 70°C
<b>Wilgotność względna</b>	10 do 95%, bez kondensacji
<b>Udar</b>	
Przetwornik	IEC 68-2-27
<b>Wibracje</b>	
Przetwornik	IEC 68-2-6
<b>Waga</b>	
Głowica optyczna	100 g
Przetwornik	710 g
<b>Ochrona światłowodu</b>	do 200°C, osłona ze stali nierdzewnej powlekana Vitonem, IP65, dodatkowe osłony mechaniczne

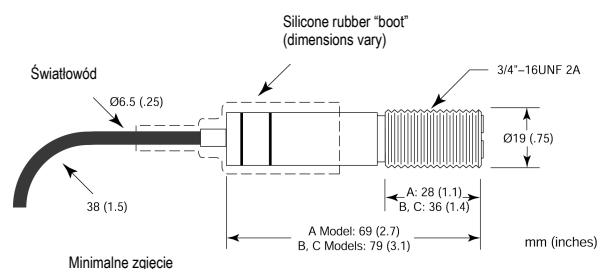
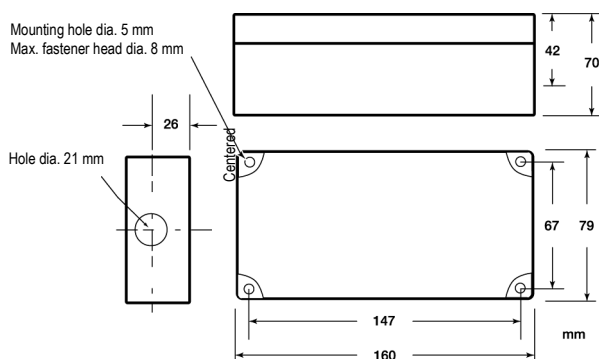
## Specyfikacja pomiarowa

<b>Zakres temperatur</b>	
FA1A	475 do 900°C
FA1B	800 do 1900°C
FA1C	1200 do 3000°C
FA2A	250 do 800°C
FA2B	400 do 1700°C
<b>Zakres spektralny</b>	
FA1	1,0 $\mu\text{m}$ (Si detector)
FA2	1,6 $\mu\text{m}$ (InGaAs detector)
<b>Dokładność</b>	$\pm(0,3\% T_{\text{meas}} + 2^\circ\text{C})^1$
<b>Powtarzalność</b>	$\pm 1^\circ\text{C}$
<b>Rozdzielczość temperatury</b>	
Current output	$\pm 0,05^\circ\text{C}$
Display and RS485	$\pm 1^\circ\text{C}$
<b>Czas odpowiedzi</b>	10 ms (95%), selectable to 10 s
<b>Emisyjność</b>	0,10 to 1,00 in 0,01 increments
<b>Przetwarzanie sygnału</b>	Peak hold, valley hold, averaging

<sup>1</sup>  $T_{\text{meas}}$  in °C

## Wymiary

### Przetwornik

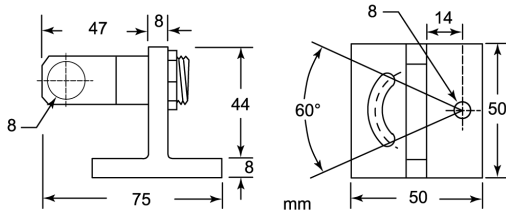


## Akcesoria

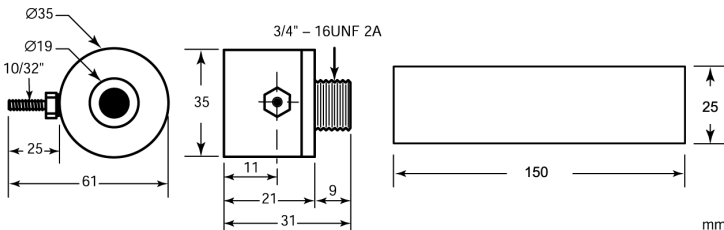
Pirometr zawiera nakrętkę mocującą, ustawialny uchwyt montażowy, instrukcję obsługi oraz program Marathon DataTemp Software. Dodatkowe dostępne akcesoria:

- Piecowy system wziernikowy z przedmuchem dostępny z kołnierzem przykręcanym (XXXFORFMF) lub przenośną podstawą (XXXFORFMC)
- Kołnierz ze stali nierdzewnej do przedmuchu soczewki wraz z tubą wziernikową (XXXFOHAPA), przepływ powietrza 0,5 – 1,5 l na sekundę
- Tuba wziernikowa, L 300 mm, Ø 32 mm, (XXXFOSTCA)
- Zasilacz uniwersalny 24 VDC / 1,1 A (XXX2CDCPSS)
- Interfejs RS485-RS232 do podłączenia pirometru do komputera z automatyczną detekcją podłączenia 2 lub 4 przewodowego.
- Celownik świetlny (zasilany bateryjnie) (XXXFAFAL)
- Osłona zabezpieczająca światłowód przed uszkodzeniem mechanicznym
- Terminal blok z zasilaczem 24VDC ze stopniem ochrony IP65

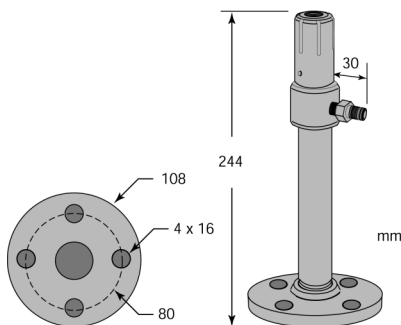
### Ustawialny uchwyt na głowicę (XXXFOADJB)



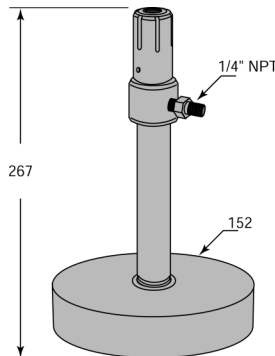
### Kołnierz przedmuchu powietrzem z tubą (XXXFOHAPA)



### Piecowy system mocujący z kołnierzem (XXXFORFMF)



### Piecowy system mocujący z podstawą przenośną (XXXFORFMC)



## Specyfikacja optyczna

### Rozdzielczość optyczna D : S<sup>1</sup>

FA1A <sup>2</sup>	20 : 1
FA1B	100 : 1
FA1C	100 : 1
FA2A <sup>2</sup>	20 : 1
FA2B	40 : 1

### Ogniskowa

Standard Focus	∞
Close Focus 1	100 mm
Close Focus 2	300 mm

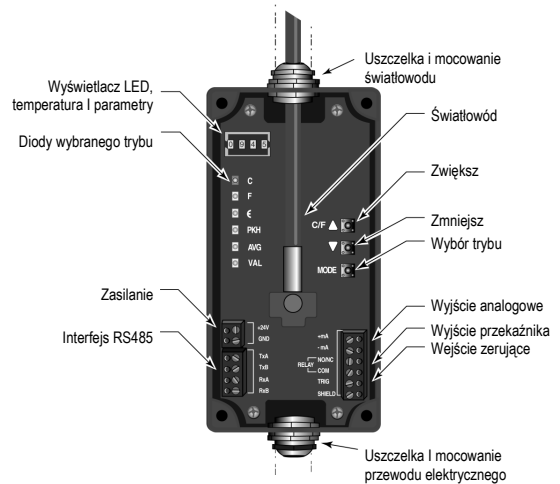
<sup>1</sup> at 95% energy, D: Distance between sensor and object, S: diameter of spot size  
<sup>2</sup> dostępne z celownikiem laserowym

## Opcje

Opcje muszą być określone przy zamówieniu.

- Długość światłowodu: 1, 3, 6, or 10 m
- Certyfikat bazujący na NIST/DKD (XXXFACERT)
- Celownik laserowy (...L), tylko dla FA1A/FA2A
- Obudowa do chłodzenia przetwornika (...W) przepływ wody 2 l na minutę, 16°C
- wysokotemperaturowy światłowód do 315°C – opcja niedostępna dla FA2 i wyklucza IP65

## Interfejs użytkownika



VIGO SYSTEM S.A.  
ul. Świetlików 3  
01-389 Warszawa

Biuro Handlowe  
ul. Wyki 11A  
01-318 Warszawa

tel. (22) 666 14 06, 666 14 10  
fax. (22) 665 21 55  
e-mail: info@vigo.com.pl

**WWW.VIGO.COM.PL**

